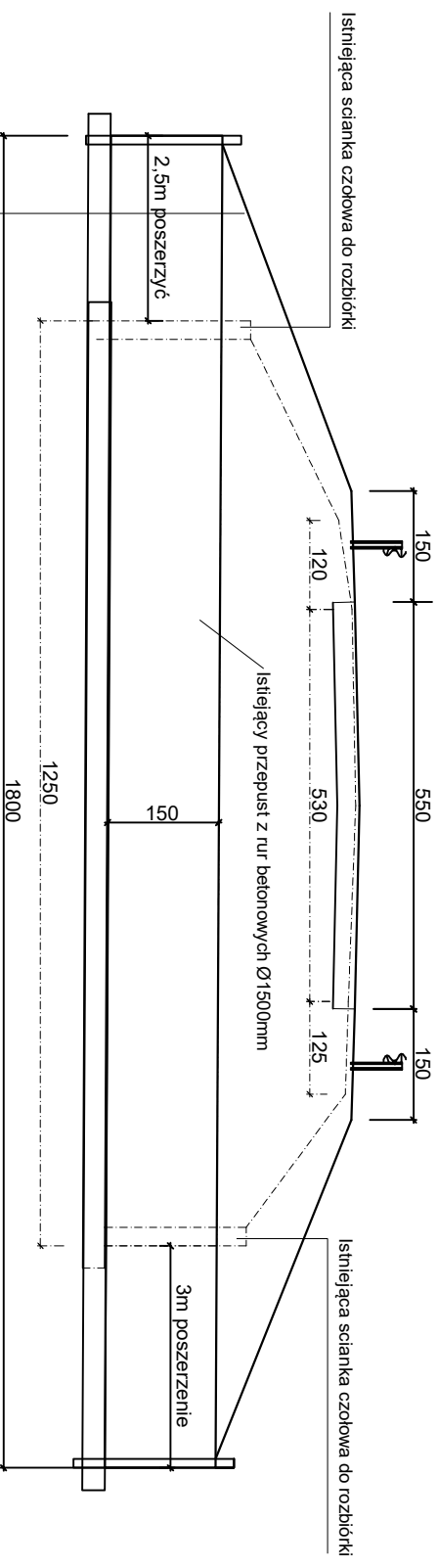


Szczegóły konstrukcyjne przepustu w km 8+057 Skala 1:100

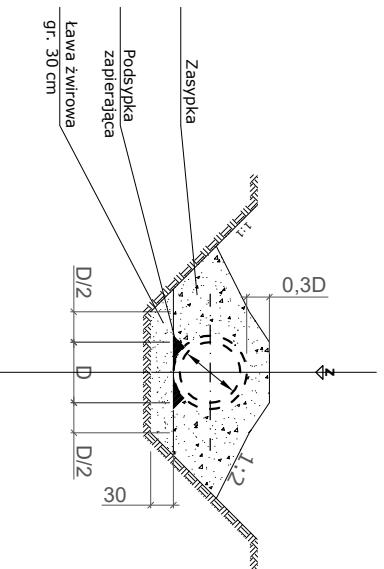


LEGENDA:

Inwentaryzacja stanu istniejącego

Nasyt nad przepustem
Zasyпка przepustu
Projektowany przepust drogowy z rury polietylenowej (PEHD) Ø150cm, poszerzenie 3m str. prawa i 2,5m str. lewa
Ława żwirowa stabilizowana mechanicznie grubość 30cm po zagęszczeniu

Obsypka przepustu skala 1:100



NAZWA/ OBIEKT:	Przebudowa drogi powiatowej Nr 1159B od drogi 651 Szoliany - Puńsk - Wojtkiemie" na odcinku od km 7+394 do km 8+384
TEMAT:	Szczegóły konstrukcyjne przepustu w km 8+057
INWESTOR:	Powiat Sejneński ul. 1 Maja 1, 16-500 Sejny
AUTOR OPRACOWANIA:	mgr inż. Mirosław Holubowicz
SKALA:	1:100
NR RYS.	7
DATA:	Marzec 2022 r.